

TERSUS ALU 4000K AN

E7748343

Tersus är en allsidig armatur i en modern tidlös design IK10. Armaturen ger ett mjukt behagligt ljus genom den stora opala ytan. Inbyggd nattsänkning (AN), armaturen dimras ned enl. förinställda intervall. Tersus passar i många olika miljöer bostadsområden, parker, torg, parkeringsplatser och andra publika områden.

Stomme och armaturtak av pressgjuten aluminium. Kupa av polykarbonat. För montage på stolpe med stolptopp 60 mm. Godkänd för omgivningstemperaturer -40°C till + 40°C.

Levereras med 5 m anslutningsledning 2x mm² och fri ände. Integrerat överspänningsskydd 6 kV. Tersus finns även som pollare.

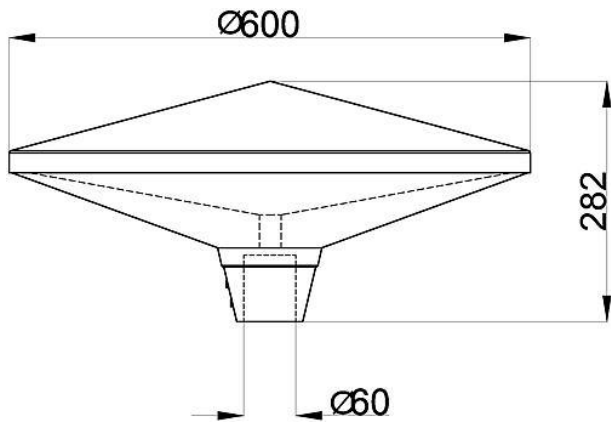


Styrning	Active Night
Ljustekniska data	
Armaturljusflöde	3150 lm
Färgtemperatur	4000 K
Färgåtergivningsindex (CRI)	80-89
Ljuskälla	LED ej utbytbart
Med ljuskälla	Ja
Nominell livstid L80/B50 vid 25 °C	100000 h
Elektriska data	
Antal don MCB B10A	12
Antal don MCB B16A	20
Antal don MCB C10A	20
Antal don MCB C16A	34
Drivdon ingår	Ja
Märkspänning från/till	220...240 V
Systemeffekt	35 W
Dimensioner	
Diameter	600 mm

Dimensioner (forts)

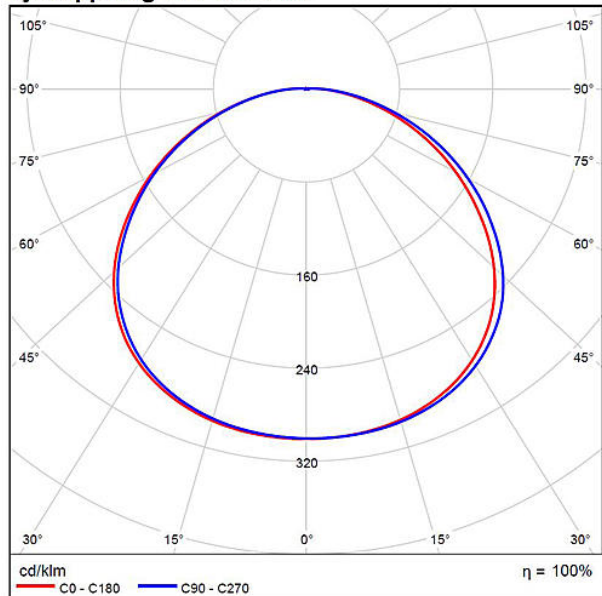
Höjd/djup	282 mm
Vindyta	0.282 m ²
Kapslingsklass (IP)	IP65
Skyddsklass	II
Slagtålighet (IK)	IK10
Kabellängd	5 m
Kapslingsfärg	Aluminium
Lämplig för stolptoppsdiameter	60 mm
Material kapsling	Aluminium
Material kupa	Plast, transparent
Med anslutningskabel	Ja
Monteringsmetod	Stolptopp
RAL-nummer	9006
Vikt	11.7 kg

Måttitning



Ljusfördelningskurva

Ljusöppning 1 / Polar LVK



Relaterade produkter

Artnr	Benämning	Modell	Avtrappad	Material	Ytskydd/Behandling	Färg	Ljuspunktshöjd
E7780187	RAKSTOLPE 4M TERSUS ALU	Cylindrisk	Ja	Stål	Med pulverlack	Aluminium	4 m

