

TIPP30 DOWNL LED

E7470737

Tipp 30 är en ställbar och vridbar downlight med hög färgåtergivning, Ra > 90, för infällt montage i undertak. Stomme av vitlackerad helgjuten aluminium och stålplåt. Ställbar: 90° från lodlinjen och 355° i sidled. Säkerhetsglas för skydd mot nedsmutsning. Spridningsvinkel: 30°. Monteras infälld i undertak. Montageplatta E79 900 21 bör användas i mjuka undertak, beställs separat. Levereras med 1,8 m anslutningsledning med jordad stickpropp. Separat drivdonsbox, anslutningsledning mellan drivdonsbox och armatur är ca. 23 cm.



Ljustekniska data

Armaturljusflöde	3120 lm
Färgtemperatur	3000 K
Färgåtergivningsindex (CRI)	90-100
Inbyggda lampornas energieffektivitetsklass	A++, A+, A (LED)
Ljusfärg	Vit
Ljusfördelare/spridare	Reflektor
Ljuskälla	LED ej utbyttbar
Ljusuttag	Direkt
Med ljuskälla	Ja
Nominell livstid L70/B50 vid 25 °C	50000 h
Spridningsvinkel	Mediumstrålande 20-40°

Elektriska data

Antal don MCB B10A	18
Antal don MCB B16A	30
Antal don MCB C10A	30
Antal don MCB C16A	50
Märkspänning från/till	220...240 V
Systemeffekt	34 W

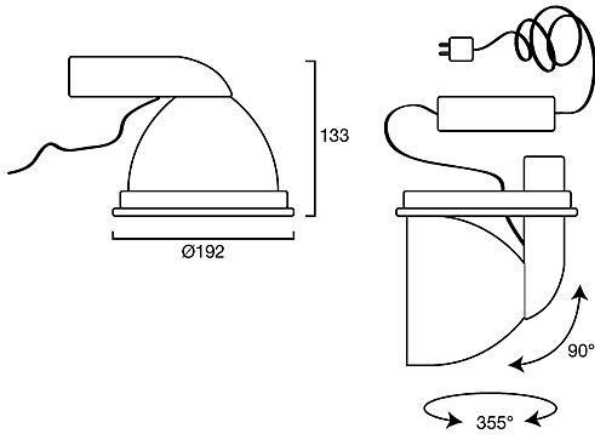
Dimensioner

Höjd/djup	133 mm
-----------	--------

Dimensioner (forts)

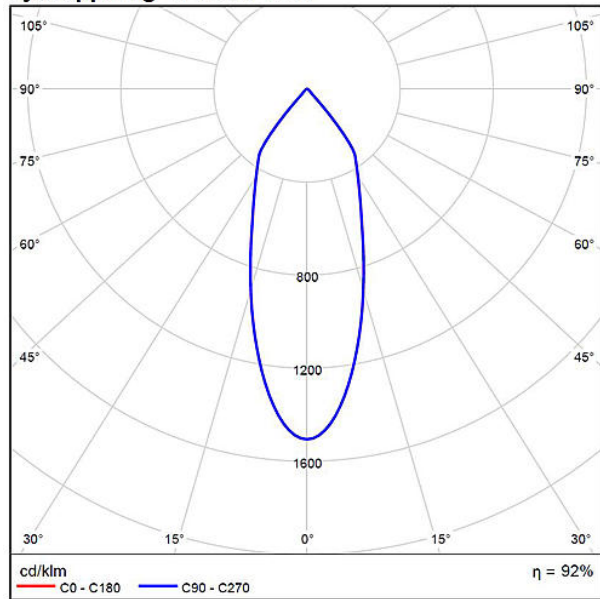
Inbyggnadsdiameter	180 mm
Inbyggnadshöjd/djup	133 mm
Längd	240 mm
Ytterdiameter	192 mm
Ingen dimmerfunktion	Ja
Kapslingsklass (IP)	IP20
Skyddsklass	I
Styrning	Ej dimbar
Justerbarhet	Roterbar/svängbar
Kapslingsfärg	Vit
Lämplig för infällt montage	Ja
Lämplig för takmontage	Ja
Material kapsling	Aluminium
RAL-nummer	9016
Vikt	1.2 kg
Ytskydd/Behandling	Med pulverlack

Måttitning



Ljusfördelningskurva

Ljusöppning 1 / Polar LVK



UGR-tabell

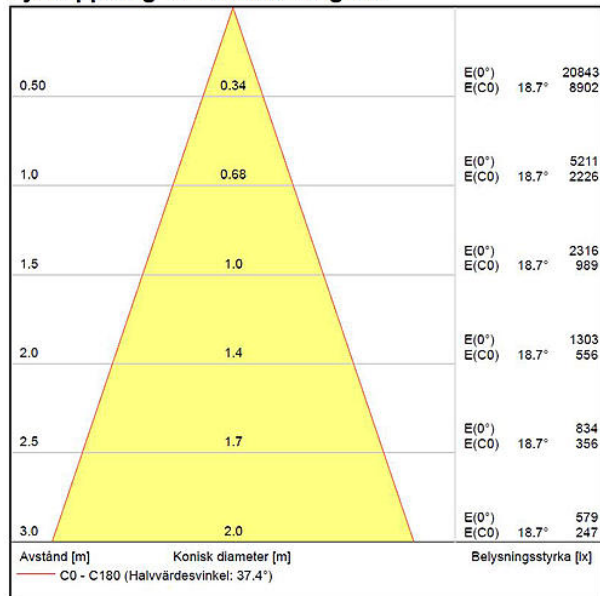
Ljusöppning 1 / UGR-diagram

Beräkning av bländning enligt UGR											
ρ Tak	70	70	50	50	30	70	70	50	50	30	30
ρ Väggar	50	30	50	30	30	50	30	50	30	30	30
ρ Golv	20	20	20	20	20	20	20	20	20	20	20
Rumsstorlek X Y	Blickriktning tvärs till tvärsaxel					Blickriktning längs till tvärsaxel					
2H	2H	21.5	22.2	21.7	22.4	22.6	21.5	22.2	21.7	22.4	22.6
	3H	21.4	22.0	21.7	22.3	22.5	21.4	22.0	21.7	22.3	22.5
	4H	21.3	21.9	21.7	22.2	22.4	21.3	21.9	21.7	22.2	22.4
	6H	21.3	21.9	21.6	22.1	22.4	21.3	21.9	21.6	22.1	22.4
	8H	21.3	21.8	21.6	22.1	22.4	21.3	21.8	21.6	22.1	22.4
4H	2H	21.3	21.9	21.6	22.2	22.4	21.3	21.9	21.6	22.2	22.4
	3H	21.2	21.7	21.6	22.0	22.3	21.2	21.7	21.6	22.0	22.3
	4H	21.2	21.6	21.6	21.9	22.3	21.2	21.6	21.6	21.9	22.3
	6H	21.2	21.5	21.6	21.9	22.3	21.2	21.5	21.6	21.9	22.3
	8H	21.2	21.5	21.6	21.9	22.3	21.2	21.5	21.6	21.9	22.3
8H	2H	21.2	21.5	21.6	21.9	22.3	21.2	21.5	21.6	21.9	22.3
	4H	21.1	21.4	21.5	21.8	22.2	21.1	21.4	21.5	21.8	22.2
	6H	21.1	21.4	21.6	21.8	22.2	21.1	21.4	21.6	21.8	22.2
	8H	21.2	21.4	21.6	21.8	22.3	21.2	21.4	21.6	21.8	22.3
	12H	21.2	21.4	21.7	21.8	22.3	21.2	21.4	21.7	21.8	22.3
12H	4H	21.1	21.3	21.5	21.7	22.2	21.1	21.3	21.5	21.7	22.2
	6H	21.1	21.3	21.6	21.7	22.2	21.1	21.3	21.6	21.7	22.2
	8H	21.2	21.3	21.6	21.8	22.3	21.2	21.3	21.6	21.8	22.3
Variation av åskådarposition för tvärsavstånd S											
S = 1.0H	+4.0 / -6.6					+4.0 / -6.6					
S = 1.5H	+6.7 / -7.2					+6.7 / -7.2					
S = 2.0H	+8.7 / -7.6					+8.7 / -7.6					
Standardtabell	BK00					BK00					
Korrektionsfaktor	2.7					2.7					

Korrigerade bländindikeringar relaterade till 3460lm Totalt ljusflöde
UGR-värden beräknas enligt CIE Publ. 117. Avstånd-till-höjd-förhållande = 0.25

Ljusdiagram

Ljusöppning 1 / Koniskt diagram



Relaterade produkter

Artnr	Benämning	Typ av tillbehör	Material
E7990021	MONTERINGSSKIVA MST 1	Monteringsplatta	Kartong